

802.15.4 & Zigbee

Adèle Hurabielle, Thomas Rousseau

ROSE 2014

802.15.4

Standard IEEE
pour LR WPAN

Couches PHY & MAC du protocole

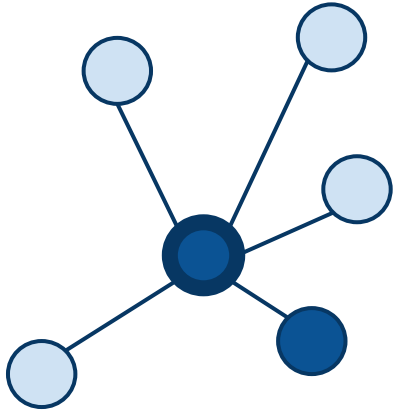
Zigbee : implémentation + couches Res & App

Zigbee : Qu'est-ce que c'est ?

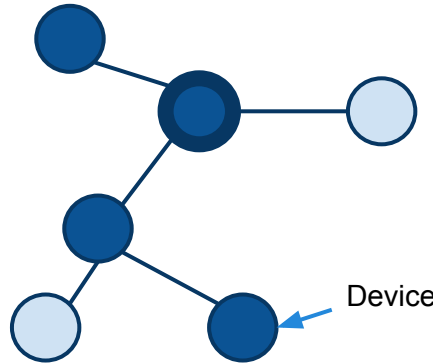
- **LR-WPAN :**
 - Sans fil
 - A courte portée
 - A faible consommation d'énergie
 - Basée sur la norme IEEE 802.15.4
- **But : communication à courte distance**
 - (quelques centaines de mètres) entre les différents noeuds du réseau.

Types de composants

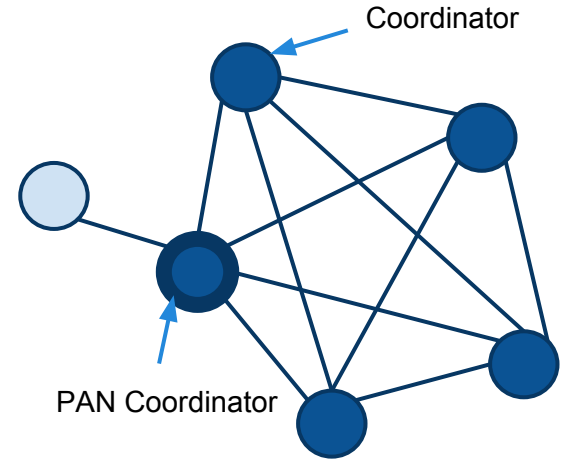
● FFD ou RFD ○



Configuration en étoile



Configuration en arbre



Configuration en maille

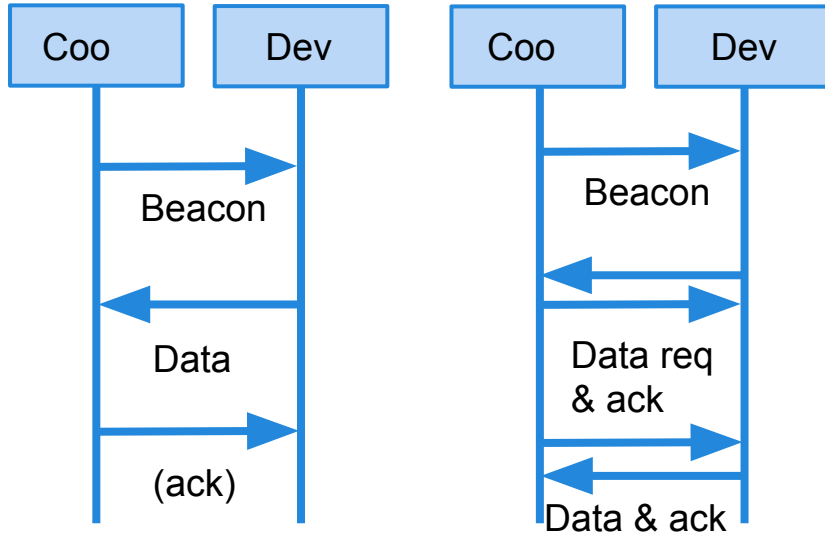
PHY & MAC

PHY : simple, pas de fonctionnalités complexes
(ED, LQI, CCA ...)

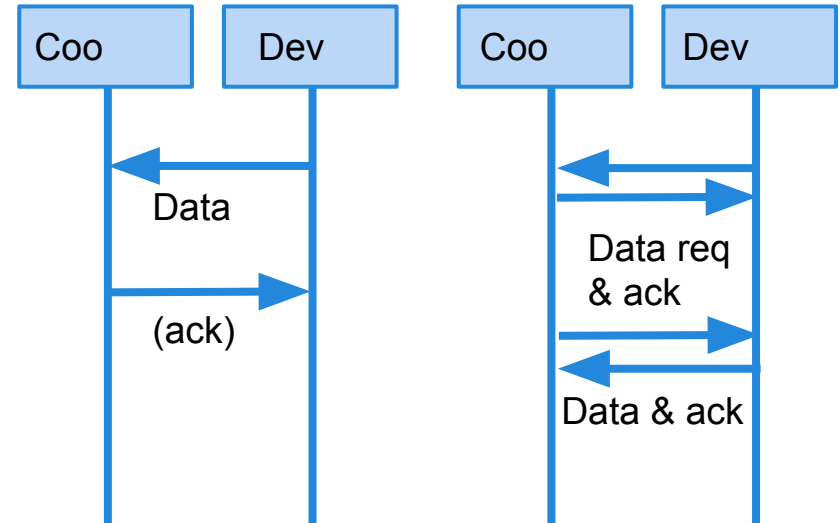
MAC : possibilité de structure (superFrame/Beacon)
protocole CSMA CA
possibilité de ack

Transmission classique

Avec beacon



Sans beacon



Utilisation du Xbee

simplissime

3 modes :

- transparent (vu comme une UART)
- API (encapsulation)
- config



Protocole pour que chacun choisisse un ID

Principe de fonctionnement

- Faible utilisation du médium partagé
~0.1% du temps



Module
ZigBee

Émission

Module
ZigBee

Attente éventuelle
d'une réponse

Module
ZigBee

Veille pendant une
longue période

Caractéristiques idéales

Consommation de batterie minimale

Faible débit (~250 kb/s)

Distance courte (~10m)

Faible complexité/encombrement

Ressources/mémoires minimales

Faible coût

Plusieurs variétés de bandes de fréquence

Comparatif

Caractéristique	Zigbee	Bluetooth (classique)	WiFi
IEEE	802.15.4	802.15.1	802.11x
Besoin mémoire	4-32ko	250ko+	1Mo+
Autonomie	Année	Mois	Heure
Nombre de noeuds	65000+	7	32
Vitesse de transfert	250kb/s	1Mb/s	10-1000Mb/s
Portée	100m	10m	300m

ZigBee : l'initiative d'une communauté



- 2002 : Groupe de 25 membres
- Première spécification ZigBee en 2004
- 2006 : Premiers produits ZigBee
- ~50% du marché de l'IEEE 802.15.4

Exemples d'utilisation

- Domotique
 - Au coeur de l'habitat
 - Gestion des automatismes en matière de sécurité, de gestion de l'énergie, de communication ...



Sources

IEEE standards

[*tinyurl.com/ieee-standards*](http://tinyurl.com/ieee-standards)

Une étude du protocole

[*tinyurl.com/doc-zigbee*](http://tinyurl.com/doc-zigbee)

XBee Datasheet

[*tinyurl.com/xbee-datasheet*](http://tinyurl.com/xbee-datasheet)